

VITEK 



VT-WK1083



Чайник электрический
Электр шәйнегі

VT-WK1083

RU	РУКОВОДСТВО ПОЛЬЗОВАТЕЛЯ	4
KZ	ПАЙДАЛАНУШЫ НҰСҚАУЛЫҒЫ	14

СОДЕРЖАНИЕ

Общие меры безопасности	5
Специальные меры безопасности	7
Назначение	7
Технические характеристики	8
Комплектация	8
Схема прибора	9
Подготовка к эксплуатации	9
Эксплуатация	10
Очистка и уход	10
Порядок действий в случае обнаружения неисправности	11
Правила и условия монтажа	12
Транспортировка и хранение	12
Реализация	12
Утилизация	13
Гарантийный талон	23

Благодарим вас за выбор продукции VITEK.

ОБЩИЕ МЕРЫ БЕЗОПАСНОСТИ

- Перед началом использования прибора внимательно ознакомьтесь с настоящим руководством пользователя. Сохраняйте настоящее руководство пользователя, гарантийный талон, чек, упаковочную коробку и по возможности другие элементы упаковки прибора.
- Перед началом работы осмотрите прибор и убедитесь в отсутствии механических повреждений на нем и сетевом кабеле питания. Не используйте прибор в случае обнаружения каких-либо повреждений.
- Изготовитель не несет ответственности за поломку прибора или ущерб, возникшие в результате неправильного или не предусмотренного настоящим руководством использования прибора.
- Регулярно проверяйте прибор и его кабель для выявления механических повреждений и не используйте прибор в случае их обнаружения.
- Перед использованием прибора убедитесь в соответствии рабочего напряжения прибора и напряжения электросети.
- Подключать прибор к розетке с заземлением.
- Подключайте прибор только к источнику переменного тока. Для дополнительной защиты рекомендуется установить устройство защитного отключения (УЗО). Для установки обратитесь к специалисту.
- Не рекомендуется подключать прибор к электросети при помощи удлинителей, разветвителей и переходников.
- Во избежание перегрузки электрической сети не рекомендуется включать одновременно несколько приборов с большим потреблением мощности.
- Не подключайте прибор к источнику питания до полной сборки и регулировки.
- Не используйте прибор не по назначению. Прибор не предназначен для промышленного применения.
- Не используйте прибор на открытом воздухе.
- Не используйте прибор в местах, где распыляются аэрозоли или есть легковоспламеняющиеся жидкости.
- Не используйте прибор вблизи штор, занавесок и прочих легковоспламеняющихся предметов.
- Не размещайте прибор вблизи источников воды и других жидкостей, а также рядом с нагревательными или отопительными приборами.
- Не ставьте прибор на горячую поверхность газовой или электрической плиты, а также в нагретую духовку.

- Не погружайте прибор и базу с сетевым кабелем питания в воду или другие жидкости и не прикасайтесь к ним влажными руками. При намокании прибора и базы с сетевым кабелем питания сразу отключите от сети.
- Берегите прибор и сетевой кабель от воздействия высоких температур, прямых солнечных лучей, сырости и прочих негативных воздействий.
- Не включайте прибор, если он упал, даже при отсутствии внешних повреждений до того, как его осмотрит специалист. Обратитесь в специализированный сервис.
- Не накрывайте прибор, включенный в розетку, полотенцем или другими предметами. Не ставьте на прибор посторонние предметы.
- Следите, чтобы сетевой кабель прибора не соприкасался с горячими поверхностями и острыми предметами.
- Не передвигайте работающий прибор.
- Никогда не оставляйте включенный в сеть прибор без внимания. Если прибор не используется, отключите его от сети.
- Не используйте прибор с принадлежностями, не входящими в комплект поставки.
- После использования, а также во время очистки или технического обслуживания отключайте прибор от сети.
- При отключении прибора от сети держитесь за вилку, не тяните за кабель. Не наматывайте кабель на корпус прибора. Не переносите прибор за кабель.
- В случае повреждения кабеля использование прибора запрещено.
- При обнаружении неисправности, а также при появлении постороннего запаха или шума немедленно отключите прибор от сети.
- Дети должны находиться под присмотром для недопущения игр с прибором.
- Прибор не предназначен для использования лицами (включая детей) с пониженными физическими, сенсорными или умственными способностями, или при отсутствии у них жизненного опыта или знаний, если они не находятся под присмотром или не проинструктированы об использовании прибора лицом, ответственным за их безопасность.
- Не разрешайте детям играть с прибором, аксессуарами, коробкой и прочими элементами упаковки.
- Из соображений безопасности детей не оставляйте полиэтиленовые пакеты, используемые в качестве упаковки, без присмотра.



ВНИМАНИЕ!

Не разрешайте детям играть с полиэтиленовыми пакетами или упаковочной плёнкой. Опасность удушья!

- Храните и используйте прибор в местах, недоступных для детей.
- При хранении прибора следите, чтобы сетевой кабель не спутывался и не заламывался.

- Запрещается самостоятельно ремонтировать прибор. Не разбирайте прибор самостоятельно, при возникновении любых неисправностей, а также после падения выключите прибор из электрической розетки и обратитесь в любой авторизованный сервисный центр по контактным адресам, указанным в гарантийном талоне и на сайте www.vitek.ru.

СПЕЦИАЛЬНЫЕ МЕРЫ БЕЗОПАСНОСТИ

- Убедитесь, что чайник установлен на устойчивой ровной горизонтальной поверхности и на расстоянии не менее 10 см от стен и края поверхности. Сверху должно быть свободное пространство не менее 50 см.
- Не включайте чайник без воды.
- Уровень воды в чайнике перед включением должен находиться между минимальной и максимальной отметкой. Если чайник будет переполнен, кипящая вода может выплеснуться через край. Если уровень воды будет ниже минимальной отметки, нагревательный элемент может выйти из строя.
- Перед включением чайника убедитесь в том, что крышка плотно закрыта. База и внешняя поверхность чайника должны быть сухими.
- Избегайте контакта с горячим паром, выходящим из чайника при закипании, и во избежание ожогов не открывайте крышку работающего чайника.
- Во время эксплуатации чайник сильно нагревается. Не прикасайтесь к горячим поверхностям прибора, беритесь только за ручку.
- Выключайте чайник перед снятием с базы.
- Сразу после срабатывания автоматического отключения чайника не переливайте воду в течение 15–20 секунд — в противном случае нагревательный элемент может выйти из строя.
- Будьте предельно осторожны, перенося чайник, наполненный горячей водой.
- Не допускается использование чайника для подогрева иных жидкостей и предметов кроме воды.
- Выливайте воду из чайника постепенно: помните, что внутри находится кипяток.
- Не используйте чайник с другой базой, а базу с другим чайником.

НАЗНАЧЕНИЕ

Чайник электрический предназначен для подогрева и кипячения питьевой воды.

ТЕХНИЧЕСКИЕ ХАРАКТЕРИСТИКИ

Модель	VT-WK1083
Мощность (Вт)	900-1100
Напряжение (В, Гц)	220-240, ~50/60
Объём (л)	1
Автоматическое отключение при закипании или отсутствии воды	✓
LED-подсветка	✓
Поворотное основание на 360°	✓
Двойной контроллер	✓
Основной материал	боросиликатное стекло/ нержавеющая сталь
Длина кабеля питания (м)	0.55
Размер прибора (мм)	235 x 190 x 165
Вес прибора (кг)	0.92
Цвет	чёрный/прозрачный



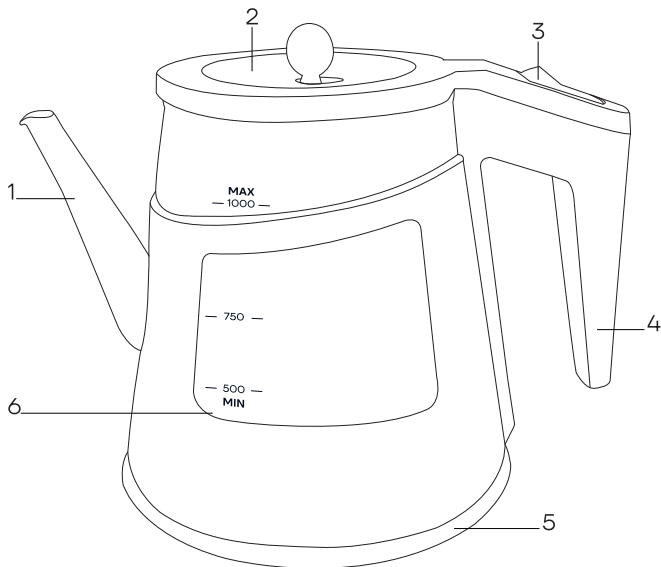
Класс защиты от поражения электрическим током: I

КОМПЛЕКТАЦИЯ

- Чайник электрический VT-WK1083
- База с сетевым кабелем питания
- Руководство пользователя с гарантийным талоном

СХЕМА ПРИБОРА

1. Носик
2. Крышка
3. Кнопка ВКЛ/ВЫКЛ
4. Ручка
5. База
6. LED-подсветка



ПОДГОТОВКА К ЭКСПЛУАТАЦИИ

- После хранения или транспортировки прибора в условиях пониженной температуры перед включением рекомендуется выдержать прибор в тепле в течение двух часов.
- Извлеките прибор из упаковки, освободив его от транспортировочных элементов.
- Убедитесь в том, что комплектация соответствует заявленной изготовителем, а все элементы прибора и сам прибор не повреждены.
- Убедитесь в том, что напряжение сети соответствует напряжению, указанному в технических характеристиках прибора.
- Полностью размотайте кабель питания.
- Установите чайник на ровную горизонтальную поверхность на расстоянии не менее 10 см от стен и края поверхности. Сверху должно быть свободное пространство не менее 50 см.
- Подсоедините кабель питания к сети.



Примечание!

Перед первым использованием рекомендуется очистить чайник. Для этого вскипятите максимально допустимое количество воды. Затем вылейте воду, не используя её. Повторите процедуру ещё раз. Протрите корпус чайника влажной тканью, затем вытрите насухо.

ЭКСПЛУАТАЦИЯ

1. Откройте крышку и наполните чайник водой не выше отметки MAX, но не ниже отметки MIN. Плотно закройте крышку.
2. Нажмите на кнопку «ВКЛ/ВЫКЛ» – загорится LED-подсветка, начнется нагрев.
3. После закипания воды чайник автоматически выключится. Если вам необходимо прервать работу чайника нажмите ВКЛ/ВЫКЛ или снимите чайник с базы.
4. Снимите чайник с базы и осторожно перелейте воду. Не открывайте крышку во время переливания воды из чайника.
5. Отключите прибор от электросети.



Примечание!

Прибор оснащен предохранительным устройством, которое автоматически отключает нагревательный элемент, если прибор случайно включается, когда он пуст, или если он выкипает досуха. В этом случае дайте прибору полностью остыть, прежде чем снова наполнять его водой.

При снятии чайника с базы вы можете обнаружить на подставке конденсат пара или капли воды. Это нормальный процесс в работе прибора.



ВНИМАНИЕ!

Не открывайте крышку, когда переливаете воду из чайника – вы можете получить ожог.

ОЧИСТКА И УХОД

- Отключите чайник от сети и дайте ему остыть.
- Протрите корпус чайника влажной тканью.
- Для удаления накипи используйте лимонную кислоту.
- Обязательно хорошо ополосните чайник и прокипятите перед следующим использованием.

Удаление накипи

Регулярно очищайте чайник от накипи. При обычном использовании не реже двух раз в год.

1. Наполните чайник раствором уксуса и воды в соотношении 1:2 до максимальной отметки. Включите и дождитесь автоматического выключения прибора.
2. Оставьте раствор в чайнике на ночь.
3. На следующее утро вылейте раствор из чайника в раковину.

4. Налейте в чайник чистой воды до максимальной отметки и снова вскипятите.
5. Слейте кипяченую воду, чтобы удалить остатки накипи и уксуса.
6. Промойте внутреннюю поверхность чайника чистой водой.



ВНИМАНИЕ!

Ни в коем случае не погружайте чайник, кабель питания и базу в воду или другие жидкости.

Запрещается мыть чайник в посудомоечной машине.

Не используйте агрессивные и абразивные моющие средства, а также металлические и деревянные предметы для чистки чайника.

ПОРЯДОК ДЕЙСТВИЙ В СЛУЧАЕ ОБНАРУЖЕНИЯ НЕИСПРАВНОСТИ

Проблема	Возможная причина	Решение
Прибор не включается	Сетевой кабель не подключен к питающей сети, или параметры питающей сети не соответствуют характеристикам электропотребления, заявленным в технических характеристиках прибора.	Подключите сетевой кабель к питающей сети с соответствующими параметрами.
Вода не нагревается	Прибор не подключен к сети.	Подключите сетевой кабель к питающей сети с соответствующими параметрами.
	Прибор поврежден.	Отключите сетевой кабель от сети. Обратитесь в авторизованный сервисный центр.



ВНИМАНИЕ!

Механические повреждения корпуса, аксессуаров и комплектующих частей не являются гарантийными случаями.

В случае поломки не пытайтесь отремонтировать прибор самостоятельно. Обращайтесь в авторизованные сервисные центры.

ПРАВИЛА И УСЛОВИЯ МОНТАЖА

Данный прибор не требует какого-либо монтажа или постоянной фиксации.

ТРАНСПОРТИРОВКА И ХРАНЕНИЕ

- Транспортировка прибора проводится всеми видами транспорта в соответствии с правилами перевозки грузов, действующими на данном виде транспорта.
- Перед транспортировкой необходимо слить всю воду из прибора.
- При транспортировке в заводской упаковке необходимо обеспечить защиту от повреждений, исключив возможность воздействия атмосферных осадков и агрессивной среды.
- При транспортировке без заводской упаковки рекомендуется использовать воздушно-пузырьковую пленку и тару из гофрированного картона.
- Рекомендуется качественно обернуть каждый элемент прибора в пленку и расположить в таре вертикально.
- Свободное расстояние между элементами необходимо проложить воздушно-пузырьковой пленкой или сложенным картоном с целью исключения их свободного перемещения по таре в процессе транспортировки.
- Транспортирование и хранение прибора должны соответствовать указаниям манипуляционных знаков на упаковке.
- Храните прибор в чистом, закрытом, сухом помещении при температуре окружающей среды в диапазоне от 5 до 40 °С и относительной влажности не выше 70 %, при отсутствии в окружающей среде пыли, кислотных и других паров, отрицательно влияющих на материалы электроприборов.

Сведения об ограничениях в использовании прибора с учетом его предназначения для работы в жилых, коммерческих и производственных зонах

Данный прибор предназначен для работы в коммерческих или бытовых зонах в соответствии с мерами безопасности и назначением, описанными в данном руководстве пользователя.

РЕАЛИЗАЦИЯ

Прибор предназначен для реализации через розничные торговые сети и не требует специальных условий.

УТИЛИЗАЦИЯ

- В целях защиты окружающей среды после окончания срока службы прибора и элементов питания не выбрасывайте их вместе с обычными бытовыми отходами. Передайте прибор и элементы питания в специализированные пункты для дальнейшей утилизации.
- Отходы, образующиеся при утилизации изделий, подлежат обязательному сбору с последующей утилизацией в установленном порядке.
- Для получения дополнительной информации об утилизации данного прибора обратитесь в местный муниципалитет, службу утилизации бытовых отходов или в магазин, где вы приобрели данный прибор.
- Данный прибор соответствует требуемым европейским и российским стандартам безопасности и гигиены.

МАЗМҰНЫ

Жалпы қауіпсіздік шаралары	15
Арнайы қауіпсіздік шаралары	17
Тағайындалуы	17
Техникалық сипаттамалары	18
Жиынтықтылығы	18
Аспап сұлбасы	19
Пайдалануға дайындық	19
Пайдалану	20
Тазалау және күтім жасау	20
Ақаулық анықталған жағдайда әрекет ету тәртібі	21
Монтаждау қағидалары мен талаптары	21
Тасымалдау және сақтау	21
Іске асыру	22
Кәдеге жарату	22
Кепілдік талоны	25

VITEK өнімдерін таңдағаныңыз үшін алғысымызды білдіреміз.

ЖАЛПЫ ҚАУІПСІЗДІК ШАРАЛАРЫ

- Аспапты қолданар алдында осы пайдаланушы нұсқаулығымен мұқият танысыңыз. Осы пайдаланушы нұсқаулығын, кепілдік талонын, чекті, қаптама қорабын және мүмкіндігінше аспаптың басқа да қаптама элементтерін сақтаңыз.
- Жұмысты бастамас бұрын аспапты қарап тексеріп, оның және желілік қуат кабелінің механикалық зақымдалмағанына көз жеткізіңіз. Егер қандай да бір зақым анықталса, аспапты пайдаланбаңыз.
- Дайындаушы аспаптың бұзылғаны үшін немесе осы нұсқаулықта көзделмеген аспапты дұрыс пайдаланбау нәтижесінде пайда болған залал үшін жауапты болмайды.
- Механикалық зақымдануды анықтау үшін аспап пен кабельді үнемі тексеріп отырыңыз және олар табылған жағдайда аспапты пайдаланбаңыз.
- Аспапты қолданар алдында аспаптың жұмыс кернеуі мен электр желісінің кернеуіне сәйкестігіне көз жеткізіңіз.
- Аспапты онымен бірге жеткізілетін қуат блогымен ғана пайдалану қажет.
- Аспапты тек айнымалы ток көзіне қосыңыз. Қосымша қорғаныс үшін қауіпсіз сөндіру құрылғысын (ҚСҚ) орнату ұсынылады. Орнату үшін маманға жүгініңіз.
- Аспапты электр желісіне ұзартқыш сымдар, тармақтағыш және жалғастырғыш тетіктер арқылы қосу ұсынылмайды.
- Электр желісінің шамадан тыс жүктелуін болдырмау үшін қуатты көп тұтынатын бірнеше құрылғыны бір уақытта қосу ұсынылмайды.
- Толық құрастырғанға және реттегенге дейін аспапты қуат көзіне қоспаңыз.
- Аспапты басқа мақсатта пайдаланбаңыз. Аспап өнеркәсіптік қолдануға арналмаған.
- Аспапты ашық ауада пайдаланбаңыз.
- Аспапты аэрозоль немесе тез жанатын сұйықтықтар бүркілетін жерлерде қолданбаңыз.
- Аспапты перделердің, шымылдықтардың және өзге де тез тұтанатын заттардың жанында пайдаланбаңыз.
- Аспапты су көздеріне және басқа сұйықтықтарға жақын, сондай-ақ қыздыру немесе жылыту аспаптарының жанына орналастырмаңыз.
- Аспапты газ немесе электр плитасының ыстық бетіне, сондай-ақ қыздырылған тұмшاپешке қоймаңыз.
- Аспапты және желілік кабелі бар негізді суға немесе басқа сұйықтықтарға батырмаңыз және дымқыл қолмен ұстамаңыз. Аспап пен желілік кабелі бар негіз ылғал болған кезде оны желіден бірден ажыратыңыз.
- Аспап кабелінің үстелдің шетінен ілінуіне жол бермеңіз.

- Желіге қосылған аспапты дымқыл немесе сулы қолмен ұстамаңыз.
- Аспапты газ немесе электр плитасының ыстық бетіне, сондай-ақ қыздырылған тұмшашапке қоймаңыз.
- Аспапты және желілік көбілді суға немесе басқа сұйықтықтарға батырмаңыз және дымқыл қолмен ұстамаңыз. Аспап пен желілік көбіл ылғал болған кезде оны желіден бірден ажыратыңыз.
- Аспап пен желілік кабельді жоғары температураның, тікелей күн сәулесінің, ылғалдың әсерінен және өзге де жағымсыз әсерлерден қорғаңыз.
- Егер аспап құласа, оны маман тексермес бұрын сыртқы зақымдары болмаса да қоспаңыз. Мамандандырылған сервиске жүгініңіз.
- Розеткаға қосылған аспапты сүлгімен немесе басқа заттармен жаппаңыз. Аспаптың үстіне бөгде заттарды қоймаңыз.
- Аспаптың желілік кабелі ыстық беттерге және өткір заттарға жанаспайтынын бақылаңыз.
- Желіге қосылған аспапты ешқашан қараусыз қалдырмаңыз. Егер аспап қолданылмаса, оны желіден ажыратыңыз.
- Жеткізілім жиынтығына кірмейтін керек-жарақтары бар аспапты қолданбаңыз.
- Пайдаланғаннан кейін, сондай-ақ тазалау немесе техникалық қызмет көрсету кезінде аспапты желіден ажыратыңыз.
- Аспаппен ойнауына жол бермеу үшін балалар бақылауда болуы тиіс.
- Аспап қимыл, сезу немесе ойлау қабілеті төмен тұлғалардың (балаларды қоса алғанда) немесе олардың тәжірибесі мен білімі болмағанда, егер олардың қауіпсіздігі үшін жауапты болып табылатын тұлғаның қарауында болмаса және одан аспапты қолдану жөнінде нұсқаулар алмаса, қолдануына арналмаған.
- Балаларға аспаппен, аксессуарлармен, қораппен және басқа қаптама элементтерімен ойнауға рұқсат бермеңіз.
- Балалардың қауіпсіздігін сақтау мақсатында қаптама ретінде пайдаланылатын полиэтилен пакеттерін қараусыз қалдырмаңыз.



НАЗАР АУДАРЫҢЫЗ!

Балаларға полиэтилен пакеттерімен немесе қаптау үлдірімен ойнауға рұқсат бермеңіз. Тұншығу қаупі!

- Аспапты балалардың қолы жетпейтін жерде сақтаңыз және пайдаланыңыз.
- Аспапты сақтау кезінде желілік кабельдің шатаспауын және бүгілмеуін қадағалаңыз.
- Аспапты өздігінен жөндеуге тыйым салынады. Аспапты өзіңіз бөлшектемеңіз, кез келген ақаулар туындаған кезде, сондай-ақ құрылғы құлағаннан кейін аспапты электр розеткасынан ажыратыңыз және кепілдік талонында және www.vitek.ru сайтта көрсетілген байланыс мекенжайлары бойынша кез келген авторландырылған сервис орталығына жүгініңіз.

АРНАЙЫ ҚАУІПСІЗДІК ШАРАЛАРЫ

- Шәйнектің орнықты тегіс көлденең бетке және оның қабырғалары мен шетінен кемінде 10 см қашықтықта орнатылғанына көз жеткізіңіз. Жоғарғы жағында кемінде 50 см бос орын болуы керек.
- Шәйнекті сусыз іске қоспаңыз.
- Шәйнектегі су деңгейі минималды және максималды таңба арасында болуы тиіс. Егер шәйнек толып кетсе, қайнаған су шетінен асып төгілуі мүмкін. Егер су деңгейі ең төменгі деңгейден төмен болса, қыздыру элементі істен шығуы мүмкін.
- Шәйнекті қоспас бұрын, қақпақтың мықтап жабылғанына көз жеткізіңіз. Шәйнектің негізі мен сыртқы беті құрғақ болуы тиіс.
- Қайнаған кезде шәйнектен шыққан ыстық бумен жанасудан аулақ болыңыз және күйіп қалмас үшін жұмыс істеп тұрған шәйнектің қақпағын ашпаңыз.
- Пайдаланған кезде шәйнек қатты қызады. Аспаптың ыстық беттеріне қол тигізбеңіз, тек тұтқасынан ұстаңыз.
- Негізден шығармас бұрын шәйнекті өшіріңіз.
- Шәйнекті автоматты түрде ажыратқаннан кейін 15–20 секунд бойы суды бірден толтырмаңыз — әйтпесе қыздыру элементі істен шығуы мүмкін.
- Ыстық сумен толтырылған шәйнекті ауыстырған кезде ете сақ болыңыз.
- Шәйнекті судан басқа сұйықтықтар мен заттарды жылыту үшін пайдалануға жол берілмейді.
- Шәйнектен суды біртіндеп құйыңыз: ішінде қайнаған су бар екенін ұмытпаңыз.
- Басқа негізі бар шәйнекті, ал басқа шәйнегі бар негізді қолданбаңыз.

ТАҒАЙЫНДАЛУЫ

Электр шайнек ауыз суды жылытуға және қайнатуға арналған.

ТЕХНИКАЛЫҚ СИПАТТАМАЛАРЫ

Үлгі	VT-WK1083
Қуаты (Вт)	900-1100
Кернеуі (В, Гц)	220-240, ~50/60
Көлемі (л)	1
Қайнаған немесе су болмаған кезде автоматты түрде өшіру	✓
LED-көмескі жарығы	✓
360°-қа бұрылатын негізі	✓
Қос контроллер	✓
Негізгі материалы	боросиликатты шыны/ тот баспайтын болат
Қуат көзі кабелінің ұзындығы (м)	0.55
Аспаптың өлшемі (мм)	235 x 190 x 165
Аспаптың салмағы (кг)	0.92
Түсі	қара/мөлдір



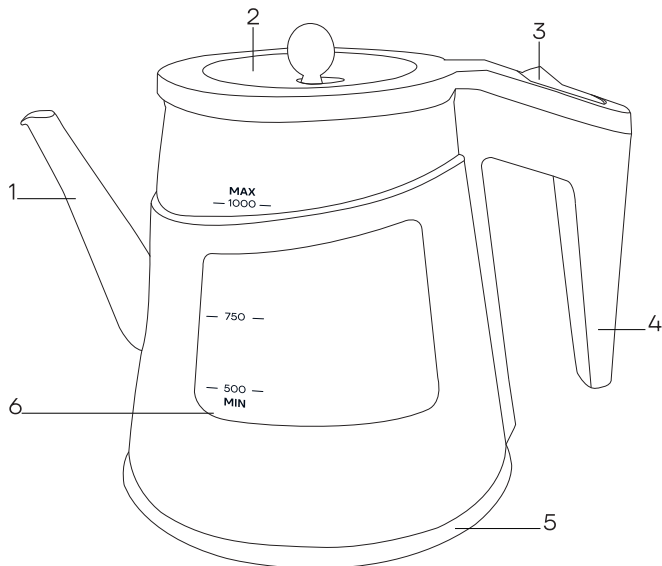
Электр тоғымен зақымданудан қорғаныс класы – I

ЖИЫНТЫҚТАЛЫМЫ

- Электр шөйнегі VT-WK1083
- Желілік қуат кабелі бар негіз
- Кепілдік талоны бар пайдаланушы нұсқаулығы

АСПАП СҰЛБАСЫ

1. Мұрын
2. Кақпағы
3. ҚОСУ/ӨШІРУ түймесі
4. Тұтқасы
5. База
6. LED-көмескі жарығы



ПАЙДАЛАНУҒА ДАЙЫНДЫҚ

- Аспапты төмен температурада сақтағаннан немесе тасымалдағаннан кейін, қосар алдында аспапты екі сағат бойы жылы ұстап тұру ұсынылады.
- Аспапты қаптамадан алып тастаңыз, оны тасымалдау элементтерінен босатыңыз.
- Жиынтықталу өндіруші мәлімдегенге сәйкес келетініне, аспаптың барлық элементтері мен аспаптың өзі зақымданбағанына көз жеткізіңіз.
- Желідегі кернеу аспаптың техникалық сипаттамаларындағы кернеуге сәйкес келетініне көз жеткізіңіз.
- Қуат кабелін толықтай тарқатыңыз.
- Шәйнек қабырғалар мен беттің шетінен кемінде 10 см қашықтықта тегіс және құрғақ көлденең бетке орнатыңыз. Жоғарғы жағында кемінде 50 см бос орын болуы керек.
- Қуаттау кабелін желіге қосыңыз.



Ескерту!

Шәйнекті бірінші рет қолданар алдында тазалау ұсынылады. Ол үшін рұқсат етілген судың максималды шекті мөлшерін қайнатыңыз. Содан кейін суды пайдаланбай құйыңыз. Рәсімді тағы да қайталаңыз. Шәйнек корпусын ылғалды шүберекпен сүртіңіз, содан кейін құрғатыңыз.

ПАЙДАЛАНУ

1. Қақпақты ашып, шәйнекті MAX белгісінен жоғары емес, бірақ MIN белгісінен төмен емес сумен толтырыңыз. Қақпақты қатты жабыңыз.
2. «ҚОСУ/ӨШІРУ» түймесін басыңыз – жұмыс индикаторы жанады, қыздыру басталады.
3. Су қайнаған соң, шәйнек автоматты түрде өшеді. Шәйнектің жұмысын тоқтату қажет болса, ҚОСУ/ӨШІРУ түймесін басыңыз немесе шәйнекті негізден алыңыз.
4. Шәйнекті негізден алыңыз және суды ақырын құйыңыз. Шәйнектен су құю кезінде қақпақты ашпаңыз.
5. Аспапты электр желісінен ажыратыңыз.



Ескерту!

Аспап бос кезде кездейсоқ қосылса немесе құрғақ қайнап жатса, қыздыру элементін автоматты түрде өшіретін сақтандыру құрылғысымен жабдықталған. Бұл жағдайда аспапты қайтадан сумен толтырмас бұрын оны толығымен суытыңыз.

Шәйнекті негізден алып тастаған кезде, сіз стөндте бу конденсациясын немесе су тамшыларын таба аласыз. Бұл құрылғының жұмысындағы қалыпты процесс.



НАЗАР АУДАРЫҢЫЗ!

Шәйнектен су құйған кезде қақпақты ашпаңыз-сіз күйіп қалуыңыз мүмкін.

ТАЗАЛАУ ЖӘНЕ КҮТІМ ЖАСАУ

- Шәйнекті желіден ажыратып, оны суытыңыз.
- Шәйнек корпусын ылғалды шүберекпен сүртіңіз.
- Қақтан тазарту үшін лимон қышқылын қолданыңыз.
- Шәйнекті жақсылап шайып, келесі қолданар алдында қайнатыңыз.

Қақты жою

Шәйнекті үнемі қақтан тазалаңыз. Қалыпты пайдалану кезінде жылына кемінде екі рет.

1. Шәйнекті сірке суы мен су ерітіндісімен 1:2 қатынасында максималды белгіге дейін толтырыңыз. Құрылғыны қосыңыз және автоматты түрде өшіруді күтіңіз.
2. Ерітіндіні шәйнекте түні бойы қалдырыңыз.
3. Келесі күні таңертең ерітіндіні шәйнектен раковинаға құйыңыз.
4. Шәйнекке ең жоғары деңгейге дейін таза су құйып, қайтадан қайнатыңыз.
5. Қалған қақ пен сірке суын кетіру үшін қайнаған суды төгіп тастаңыз.
6. Шәйнектің ішін таза сумен шайыңыз.

**НАЗАР АУДАРЫҢЫЗ!**

Ешқандай жағдайда шәйнекті немесе желілік қуат кабелі бар негізді суға немесе басқа сұйықтықтарға батырмаңыз.

Шәйнекті ыдыс жуғыш машинада жууға тыйым салынады.

Шәйнекті тазалау үшін агрессивті және абразивті жуғыш заттарды, сондай-ақ металл және ағаш заттарды пайдаланбаңыз.

АҚАУЛЫҚ АНЫҚТАЛҒАН ЖАҒДАЙДА ӨРЕКЕТ ЕТУ ТӘРТІБІ

Мәселе	Ықтимал себебі	Шешім
Аспап қосылмайды	Желілік кабель қоректендіру желісіне қосылмаған немесе қоректендіру желісінің параметрлері аспаптың техникалық сипаттамаларында көрсетілген электр тұтыну сипаттамаларына сәйкес келмейді.	Желілік кабельді тиісті параметрлері бар қуат желісіне қосыңыз.
Су жылымайды	Аспап желіге қосылмаған.	Желілік кабельді тиісті параметрлері бар қуат желісіне қосыңыз.
	Аспап бүлінген.	Желілік кабельді желіден ажыратыңыз. Авторландырылған сервис орталығына жүгініңіз.

**НАЗАР АУДАРЫҢЫЗ!**

Корпустың, аксессуарлардың және жиынтықтаушы бөліктердің механикалық зақымдануы кепілдік жағдайы болып табылмайды.

Аспапты сынған жағдайда өзіңіз жөндеуге талпынбаңыз. Уәкілетті сервистік орталықтарына хабарласыңыз.

МОНТАЖДАУ ҚАҒИДАЛАРЫ МЕН ТАЛАПТАРЫ

Бұл аспап қандай да бір монтаждауды немесе тұрақты бекітуді талап етпейді.

ТАСЫМАЛДАУ ЖӘНЕ САҚТАУ

- Аспапты жүк тасымалдау ережелеріне сәйкес көліктің барлық түрлерімен тасымалдайды.

- Тасымалдау алдында құрылғыдағы барлық суды төгіп тастау керек.
- Зауыттық қаптамада тасымалдау кезінде жауын-шашын мен агрессивті ортаның әсер ету мүмкіндігін болдырмай, зақымданудан қорғауды қамтамасыз ету қажет.
- Зауыттық қаптамасыз тасымалдау кезінде ауа көпіршігі қабықшасын және гофрленген картоннан жасалған ыдысты пайдалану ұсынылады.
- Аспаптың әр элементін қабықшаға сапалы орап, контейнерге тігінен орналастыру ұсынылады.
- Тасымалдау процесінде олардың ыдыс бойымен еркін қозғалуын болдырмау үшін аспаптың элементтері арасындағы бос қашықтықты ауа-көпіршікті қабықшамен немесе бүктелген картонмен салу керек.
- Аспапты тасымалдау және сақтау қаптамадағы манипуляциялық белгілердің нұсқауларына сәйкес болуы тиіс.
- Аспапты таза, жабық, құрғақ үй-жайда, қоршаған ортаның температурасы 5-тен 40 °С-қа дейін және салыстырмалы ылғалдылығы 70%-дан аспайтын жерде, қоршаған ортада шаң, қышқыл және электр аспаптардың материалдарына теріс әсер ететін басқа булар болмаған кезде сақтаңыз.

Тұрғын үй, коммерциялық және өндірістік аймақтарда жұмыс істеуге арналған мақсатын ескере отырып, аспапты пайдаланудағы шектеулер туралы мәліметтер

Бұл аспап осы пайдаланушы нұсқаулығында сипатталған қауіпсіздік мақсаттары мен шараларына сәйкес үй немесе коммерциялық аймақтарда жұмыс істеуге ғана арналған.

ІСКЕ АСЫРУ

Аспап бөлшек сауда желілері арқылы сатуға арналған және арнайы талаптарды қажет етпейді.

КӨДЕГЕ ЖАРАТУ

- Қоршаған ортаны қорғау мақсатында, аспаптың және қуат элементтерінің қызмет ету мерзімі аяқталғаннан кейін оны қарапайым тұрмыстық қалдықтармен бірге тастамаңыз. Одан әрі көдеге жарату үшін аспап пен қуат элементтерін мамандандырылған пункттерге жіберіңіз.
- Аспапты көдеге жарату кезінде түзілетін қалдықтар белгіленген тәртіппен кейіннен көдеге жарата отырып, міндетті түрде жинауға жатады.
- Осы аспапты көдеге жарату туралы толығырақ ақпарат алу үшін жергілікті муниципалитетке, тұрмыстық қалдықтарды көдеге жарату қызметіне немесе осы аспапты сатып алған дүкенге жүгініңіз.
- Бұл аспап талап етілетін еуропалық және ресейлік қауіпсіздік және гигиена стандарттарына сәйкес келеді.

Наименование устройства _____

Модель _____

Серийный номер _____

Дата продажи _____

Фирма-продавец _____

Адрес фирмы-продавца _____

Телефон фирмы-продавца _____

С условиями гарантийного обслуживания ознакомлен и согласен.
Подтверждаю получение исправного изделия.
Претензий к внешнему виду не имею.

Печать

Подпись покупателя

Отрывной талон 1

Модель

Серийный номер

Дата продажи

Продавец:

Информация о покупателе:

Отрывной талон 2

Модель

Серийный номер

Дата продажи

Продавец:

Информация о покупателе:

Отрывной талон 3

Модель

Серийный номер

Дата продажи

Продавец:

Информация о покупателе:

ГАРАНТИЙНЫЕ ОБЯЗАТЕЛЬСТВА

Уважаемый покупатель! При оформлении покупки требуйте проверки комплектности, внешнего вида и основных режимов работы изделия, правильности и полноты заполнения настоящего гарантийного талона. Компания VITEK выражает Вам признательность за Ваш выбор. При возникновении каких-либо проблем при эксплуатации изделия обращайтесь в ближайшие авторизованные сервисные центры (АСЦ). Адреса и телефоны АСЦ Вы можете узнать: в магазине; у наших дилеров; на сайте компании: www.vitek.ru/services/servisnyy-tsentry. Только эти сервисные центры имеют право и соответствующую квалификацию обслуживать технику VITEK. Убедительно просим Вас во избежание недоураченных внимательно изучить Инструкцию по эксплуатации и проверить правильность заполнения гарантийного талона. Гарантийные обязательства обретают силу при возможности однозначного определения гарантийности изделия, для чего необходимо: наличие правильно и четко указанных в гарантийном талоне модели, серийного номера, даты выпуска, гарантийного срока; а также совпадение серийного номера и модели на изделии с указанными в гарантийном талоне. Запрещается вносить какие-либо изменения в идентификационные данные в гарантийном талоне и на изделии, а также стирать их или переписывать. Нарушение этих условий может привести к необходимости проведения экспертизы для установления гарантийности изделия. Данным гарантийным талоном компания VITEK подтверждает принятие на себя обязательств по удовлетворению требований потребителей, установленных действующим законодательством о защите прав потребителей, в случае обнаружения недостатков изделия. Однако, компания VITEK оставляет за собой право отказать в гарантийном сервисном обслуживании изделия в случае несоблюдения изложенных ниже условий. Все условия гарантийных обязательств действуют в рамках законодательства о защите прав потребителей и регулируются законодательством страны, на территории которой они предоставлены.

Гарантийный срок

Гарантийные обязательства действуют в течение 24 (двадцати четырёх) месяцев с даты продажи изделия, при соблюдении настоящих Условий.

При отсутствии чека или счета гарантийный срок исчисляется с даты производства изделия. Обратите внимание, что гарантийный талон не может служить подтверждением даты продажи. Гарантия на изделие действительна только в той стране, где оно было приобретено.

Условия гарантии

- Гарантия предоставляется только на модели, официально поставляемые компанией VITEK и прошедшие сертификацию.
- Гарантия предоставляется покупателю, приобретающим и использующим свой товар для личных или бытовых нужд.
- Покупатель обязуется при возникновении неисправности в изделии обратиться в АСЦ для проведения гарантийного ремонта.
- Гарантийные обязательства не распространяются на принадлежности и аксессуары, входящие в комплект изделия - элементы питания (батареи, аккумуляторы), монтажные приспособления, также гарантия не распространяется на:
 - микроволновые печи: на решётки для гриля, стеклянные блюда, роликовые кольца, шланги вала мотора, элементы пароварки, лампы подсветки, плоские пластины, предохранители, аккумуляторы;
 - духовые шкафы: на внешние и внутренние стекла дверей, стеклянные поверхности панели управления, ручки двери и ручки управления, подносы, решетки, телескопические направляющие, стеклянные тарелки, керамические тарелки, вертела, термощупы, лампы подсветки;
 - пылесосы: на щетки, насадки, трубки, шланги, пылесборники, фильтры, аккумуляторы;
 - стиральные машины: на шланги для подвода и слива воды;
 - посудомоечные машины: на шланги для подвода и слива воды, корзины для загрузки посуды, распырскиватели, лампы подсветки;
 - варочные панели: на стеклянные поверхности, ручки управления, чугунные решетки, газовые конфорки, жиклеры;
 - кухонные вытяжки: на декоративные короба, воздуховоды, лампочки, фильтры;
 - холодильники: на полки, лотки и ящики, лампочки;
 - прочую МБТ: на аксессуары и принадлежности, идущие в комплекте, расходные материалы (предметы с ограниченным сроком службы), пыльники дистанционного управления.

5. Изделие снимается с гарантийного обслуживания в случаях:

- если изделие использовалось в целях, не соответствующих его прямому назначению;
- если нарушены правила эксплуатации, изложенные в Руководстве по эксплуатации;
- нарушения сохранности гарантийных пломб;
- если изменен, удален или неразборчив серийный номер изделия;
- изменения внутреннего устройства или попытки самостоятельного ремонта изделия;
- получения деформации, изменения геометрии корпуса товара;
- монтажа, подключения и установки изделия, выполненных не в соответствии с Руководством по эксплуатации.

6. Гарантийные обязательства не распространяются на:

- механические повреждения, возникшие после передачи изделия потребителю;
- повреждения, вызванные воздействием влаги, высоких или низких температур, коррозией, окислением;
- повреждения, вызванные попаданием внутрь посторонних предметов, веществ, жидкостей, насекомых, животных;
- повреждения, вызванные стихией, пожаром, бытовыми факторами, случайными внешними факторами (скачок напряжения в электрической сети, гроза и т.п.);
- дефекты, возникшие вследствие естественного износа при эксплуатации изделия. При этом под естественным износом понимаются последствия эксплуатации изделия, вызвавшие ухудшение их технического состояния и внешнего вида из-за использования данного изделия или использования агрессивных чистящих средств, приведших к удалению символов и надписей на внешних поверхностях товара;
- некомплектность товара, которая была обнаружена покупателем после передачи товара от продавца;
- повреждения, вызванные несоответствием стандартам параметров электрических сетей и других подобных внешних факторов.

В вышеуказанных случаях Изготовитель снимает с себя ответственность за возможный вред, прямо или косвенно нанесенный продукцией людям, домашним животным, имуществу.

7. Изделие может быть снято с гарантийного обслуживания, если будет установлено, что нарушены пломбы, имеются следы разборки и других, не предусмотренных инструкцией по эксплуатации вмешательств.

8. Не подлежат гарантийному ремонту изделия с дефектами, возникшими вследствие выхода из строя деталей, обладающих ограниченным сроком службы или ограниченным гарантийным сроком.

9. Настройка и установка (сборка, подключение и т.п.) изделия, описанные в документации, прилагаемой к товару, могут быть выполнены как самим пользователем, так и специалистами АСЦ соответствующего профиля и фирм-продавцов (на платной основе). При этом лицо (организация), установившее изделие, несет ответственность за правильность и качество установки (настройки). Стоит обратить внимание на значимость правильной установки изделия, как для его надежной работы, так и для получения гарантийного и бесплатного сервисного обслуживания. Необходимо требовать от специалиста по установке внести все необходимые сведения об установке в гарантийный талон.

10. Настройка изделия, порядок которой изложен в Руководстве по эксплуатации, не относится к гарантийному обслуживанию. Производитель оставляет за собой право изменять характеристики устройств и их комплектность без предварительного уведомления.

Уважаемые покупатели! Перед обращением в сервисный центр внимательно изучите раздел «Возможные неисправности» в Руководстве по эксплуатации.

версия 1/1/2025

Отрывной талон 3

Дата поступления

Дата выполнения

Характер ремонта

Сервисный центр:

Прибор принял, претензий не имею

Подпись

Отрывной талон 2

Дата поступления

Дата выполнения

Характер ремонта

Сервисный центр:

Прибор принял, претензий не имею

Подпись

Отрывной талон 1

Дата поступления

Дата выполнения

Характер ремонта

Сервисный центр:

Прибор принял, претензий не имею

Подпись

Құрылғының атауы

Үлгісі

Сериялық нөмірі

Сату күні

Сатушы фирма

Сатушы фирманың мекен-жайы

Сатушы фирманың телефоны

Кепілдік қызмет көрсету шарттарымен таныстым және келісемін.
Жарамды бұйымды алғанымды растаймын.
Сыртқы түріне шағымым жоқ.

Мөрі

Сатып алушының қолы

Жыртылмалы талон 1

Үлгісі

Сериялық нөмірі

Сату күні

Сатушы:

Сатып алушы туралы ақпарат:

Жыртылмалы талон 2

Үлгісі

Сериялық нөмірі

Сату күні

Сатушы:

Сатып алушы туралы ақпарат:

Жыртылмалы талон 3

Үлгісі

Сериялық нөмірі

Сату күні

Сатушы:

Сатып алушы туралы ақпарат:

КЕПІЛДІК МІНДЕТТЕМЕЛЕРІ

Құрметті сатып алушы! Сатып алуды рәсімдеу кезінде бұйымның жиынтылығын, сыртқы түрін және негізгі жұмыс рәжімін тексеруді, кепілдік талонының дұрыс топырлығын талап етіңіз. VITEK компаниясы сізге таңдауыңыз үшін зор алғыс білдіреді. Бұйымды пайдалану кезінде қандай да бір ақаулар туындаған жағдайда жақын орналасқан авторландырылған сервистік орталықтарға (АСО) хабарласыңыз. АСО мекенжайлары мен телефондарын мына жерден біле аласыз: дүкенде; біздің дилерлерден; компанияның сайтында: www.vitek.ru/services/serვის/rye-tsenry. Тек осы сервис орталықтары VITEK техникасына қызмет көрсетуге құқылы және тиісті біліктілікке ие. Түсінбеушілікке жол бермеу үшін Пайдалану жөніндегі нұсқаулықты мұқият зерделеруі және кепілдік талонының дұрыс топырлығын тексеруіңізді сұраймыз. Кепілдік міндеттемелері бұйымның кепілдігін біржақты айқындау мүмкіндігі болған кезде күштеме енеді, ол үшін кепілдік талонында дұрыс және анық көрсетілген үлгілердің, сериялық нөмірдің, шығарылған күнінің, кепілдік мерзімінің болуы; сондай-ақ бұйымдары сериялық нөмір мен үлгінің кепілдік талонында көрсетілгендерімен сәйкес келуі қажет. Кепілдік талонында және бұйымда сәйкесендіру деректеріне қандай да бір өзгерістер енгізуге, сондай-ақ оларды өшіруге немесе қайта жазуға тыйым салынады. Осы шарттардың бұзылуы бұйымның кепілдігін анықтау үшін сараптама жүргізу қажеттілігіне өкелуі мүмкін. Осы кепілдік талонымен VITEK компаниясы бұйымның ақаулары анықталған жағдайда қолданастары тұтынушылардың құқықтарын қорғау жөніндегі заңнамамен, басқа нормативтік актілерімен белгіленген тұтынушылардың талаптарын қанағаттандыру жөніндегі міндеттемелерді өзіне қабылдағанын растайды. Бірақ VITEK компаниясы төменде аталған шарттарды сақтамаған жағдайда кепілдікті де, сондай-ақ сервистік қызмет көрсетуден де бас тарту құқығын өзіне қалдырады. Кепілдік міндеттемелерінің барлық шарттары тұтынушылардың құқықтары қорғау туралы заңнама шеңберінде қолданылады және олар ұсынылған елдің заңнамасымен реттеледі.

Кепілдік мерзімі

Кепілдік міндеттемелер осы Шарттар сақталған жағдайда бұйымды сату күнінен бастап 24 (жырыма төрт) ай ішінде жарамды.

Мұндай растау болмаған кезде кепілдік мерзімі бұйым шығарылған күннен бастап есептеледі. Кепілдік талоны сату күнін растау ретінде қызығу ете алмайтын өскеріңіз. Бұйымға кепілдік құқығы тек ол сатып алынған елде ғана жарамды.

Кепілдік талаптары

- Кепілдік тек VITEK компаниясымен ресми түрде жеткізілетін және міндетті сертифицирталудан өткен үлгілерге ғана беріледі.
- Кепілдік тауарды жеке немесе тұрмыстық қажеттіліктер үшін сатып алатын және пайдаланатын сатып алушыларға беріледі.
- Сатып алушы бұйымда ақаулық болған кезде кепілдікті жөндеу жүргізу үшін АСО-ға жүгінуге міндеттенеді.
- Кепілдік міндеттемелері бұйымның жиынтығына кіретін керек-жарақтар мен аксессуарларға - қуат элементтеріне (батареялар, аккумуляторлар), монтаждық құрылғыларға қолданылмайды, сондай-ақ кепілдік мыналарға қолданылмайды:
 - қысқа толқынды пештер: гриль торларына, өйнек ыдыстарға, ролікті сақиналарға, мотор білігінің муфталарына, бұмен пісіргіш элементтеріне, артық жарық шамдарына, қатпарлы тілімшелерге, аккумуляторларға;
 - тұмшагершек, өскірттердің сыртқы және ішкі өйнектеріне, басқару панелінің өйнек беттеріне, өскі тұтқақтары мен басқару тұтқақтарына, нұалағар, толарға, телескоптық бағыттағыштарға, өйнек табақтарға, кереметкілік табақтарға, істіктерге, термомоқашауларға, артық жарық шамдарына;
 - шаңсорғыштар: қылшақтарға, саптамаларға, түтіктерге, құбыршектерге, шаң жинағыштарға, сүзгілерге, аккумуляторларға;
 - кір жуғыш машиналар: суды беруге және ағызуға арналған құбыршектерге;
 - ыдыс жуғыш машиналар: суды беруге және ағызуға арналған құбыршектерге, ыдыс-аяқты жүктеуге арналған себеттерге, бүркікшітерге, артық жарық шамдарына;
 - пісіру панелдері: өйнек беттерге, басқару тұтқақтарына, шойын торларға, газ оттықтарына, жипкерлерге;
 - ас үйі сорғыштары: сәндік қораптарға, ауа құбырларына, шамдарға, сүзгілерге;
 - тоназдықшытар: серелерге, науалар мен жәшіктерге, шамдарға;
 - басқа ШТТ: жиынтықтағы аксессуарлар мен керек-жарақтарға, шығыс материалдарына (қызмет мерзімі шектеулі заттар), қашықтан басқару пультеріне.

5. Бұйым келесі жағдайларда кепілдік қызмет көрсетуден алынады:

- егер бұйым оның тікелей арналымына сәйкес келмейтін мақсатта қолданған жағдайда;
- егер Пайдалану жөніндегі нұсқаулықта көрсетілген пайдалану қағидалары бұзылған жағдайда;
- кепілдік мөртабақтарының сақталуы бұзылған жағдайда;
- егер бұйымның сериялық нөмірі өзгертілсе, жойылса немесе оқылмаса;
- ішкі құрылғыны өзгерту немесе өнімді өз бетінше жөндеу әрекеттері;
- деформация алған, тауар корпусының геометриясы өзгерген жағдайда;
- Пайдалану жөніндегі нұсқаулыққа сәйкес орындалмаған бұйымды монтаждау, қоспа және орнатуға.

6. Кепілдік міндеттемелер:

- бұйымды сатып алушыға тапсырған соң пайда болған механикалық зақымдар;
- ылғалдың, жары немесе төмен температураның, коррозияның, тотығудың өсерінен болатын зақымдар;
- ішіне бөтен нәрселердің, заттардың, сұйықтықтардың, жөндіктердің, жануарлардың түсуінен болған зақымдар;
- элементтерден, өрттен, тұрмыстық факторлардан, кездейсоқ сыртқы факторлардан (электр желісіндегі көрнеудің жоғарылауы, найзағай және т.с.с.) келтірілген зақымдар;
- бұйымды пайдаланудың кезінде табиғи тозу салдарынан туындаған ақаулар. Бұл ретте табиғи тозу деп тауардың сыртқы беттеріндегі таңбалар мен жазулары алып тастауға өкелі соқтырған, осы бұйымды пайдаланудың немесе агрессивті газалау құралдарын пайдаланудың салдарынан олардың техникалық жай-күйі мен сыртқы түрінің нашарлауына өкелі соққан бұйымды пайдаланудың салдары түсініледі;
- тауарды сатушыдан бөргеннен кейін сатып алушы анықтаған тауардың жиынтықсыздығы;
- электрик желілер параметрлерінің стандарттарына және осындай басқа сыртқы факторларға сай келмеу салдарынан туындаған зақымдар.

Жоғарыда көрсетілген жағдайларда Өндіруші өнімдеріңіз адамдарға, үй жануарларына, мүлікке тікелей немесе жанама келтірген зияны үшін жауапкершілікті өзінен алып тастайды.

- Егер мөртабақтардың бұзылғаны, болшектеу іздері және пайдалану жөніндегі нұсқаулықта көзделмеген басқа да араласулар анықталса, бұйым кепілдік қызмет көрсетуден алынуы мүмкін.
- Шектеулі қызмет ету мерзімі немесе шектеулі кепілдік мерзімі бар бөлшектердің істен шығуы салдарынан туындаған ақаулары бар бұйымдар кепілдікті жөндеуге жатпайды.
- Тауарға қоса берілген құжаттамада сипатталған бұйымды төншеу және орнату (құрастыру, қосу және т.с.с.) пайдаланушының өзі де, тиісті бейіндегі АСО және сатушы фирмалардың мамандары да орындай алады (ақылы неғізде). Бұл ретте бұйымды орнатқан тұлға (үйімі) қондырғының (төңшеудің) дұрыстығы мен сапасы үшін жауапты болады. Бұйымды дұрыс орнатудың маңыздылығына, оның сенімді жұмысы үшін де, кепілдік және ақысыз сервистік қызмет көрсету үшін де назар аударған жөн. Орнату жөніндегі маманнан орнату туралы барлық қажетті мәліметтерді кепілдік талонына енгізуді талап ету қажет.
- Пайдалану жөніндегі нұсқаулықта көрсетілген бұйымды төншеу кепілдік қызмет көрсетуге жатпайды. Өндіруші алдын ала хабарламай, құрылғының сипаттамаларын өзгерту құқығын өзіне қалдырады.

Құрметті сатып алушылар! Сервис орталығына бармас бұрын, Пайдалану жөніндегі нұсқаулықтағы «Ықтимал ақаулықтар» бөлімін мұқият оқып шығыңыз.

Нұсқа 1.0/2025

Жыртылмалы талон 3

Келіп түскен күні

Орындалу күні

Жөндеу сипаты

Сервис орталығы:

Аспапты қабылдаған, шағымым жоқ

Қолы

Жыртылмалы талон 2

Келіп түскен күні

Орындалу күні

Жөндеу сипаты

Сервис орталығы:

Аспапты қабылдаған, шағымым жоқ

Қолы

Жыртылмалы талон 1

Келіп түскен күні

Орындалу күні

Жөндеу сипаты

Сервис орталығы:

Аспапты қабылдаған, шағымым жоқ

Қолы

VITEK

www.vitek.ru



Изготовитель:

Юй Вэй Ши Консалтинг (Шэньчжэнь) Ко., Лтд.

Адрес: офис 5B55, здание 8, Синхуа Гунье Да Ша, дом 4, улица Гунье Лю, район Наньшань, город Шэньчжэнь, Китай
Сделано в Китае

Yu Wei Shi Consulting (Shenzhen) Co., Ltd.

Address: Room 5B55, Building 8, Xinghua Gong Ye Dasha, No. 4, Gong Ye Liu Road, Nanshan District, Shenzhen, China
Made in China

Импортер и организация, уполномоченная на принятие претензий от потребителей: ООО «Мерлион»

Россия, Московская обл., г. Красногорск, б-р Строителей, д. 4

Изготовитель оставляет за собой право изменения комплектации, технических характеристик и внешнего вида товара.

Для получения более подробной информации о приборе посетите сайт: www.vitek.ru

Адреса сервисных центров указаны на сайте: www.vitek.ru/services/servisnye-tsentry/

Срок службы прибора составляет 3 года при условии использования в строгом соответствии с настоящим руководством пользователя.

Сведения о серийном номере указаны на упаковке и стикере прибора.

Дата производства указана на упаковке.

Для получения информации о номере и сроках действия разрешительной документации обращайтесь по месту приобретения товара.

Срок гарантии: 2 года*

**в соответствии с гарантийными условиями*

Өндіруші:

Юй Вэй Ши Консалтинг (Шэньчжэнь) Ко., Лтд.

Мекенжайы: 5B55 кеңсе, 8 үй, Синхуа Гунье Да Ша, №4, Гунье Лю көшесі, Наньшань ауданы, Шэньчжэнь қаласы, Қытай
Қытайда жасалған

Импорттаушы және тұтынушылардан талап-тілектерді қабылдауға уәкілетті ұйым: «Мерлион» ЖШҚ

Ресей, Мәскеу облысы, Красногорск қаласы, Күрылысшылар б-ры, 4 үй

Өндіруші тауардың жиынтықтамасын, техникалық сипаттамаларын және сыртқы көрінісін өзгерту құқығын өзіне қалдырады.

Аспап туралы толығырақ ақпарат алу үшін www.vitek.ru сайтына кіріңіз

Сервистік орталықтардың мекенжайлары www.vitek.ru/services/servisnye-tsentry/ сайтында көрсетілген

Аспаптың қызмет мерзімі аспапты пайдалану жөніндегі осы нұсқаулыққа қатаң сәйкестікте пайдаланған жағдайда 3 жылды құрайды.

Сериялық нөмір туралы мәліметтер аспаптың қаптамасы мен стикерінде көрсетілген.

Шығарылған күні қаптамада көрсетілген.

Рұқсат құжаттамасының нөмірі мен қолданылу мерзімі туралы ақпарат алу үшін тауарды сатып алған жеріне хабарласыңыз.

Кепілдік мерзімі: 2 жыл*

**келіпдікті шарттарға сәйкес*

